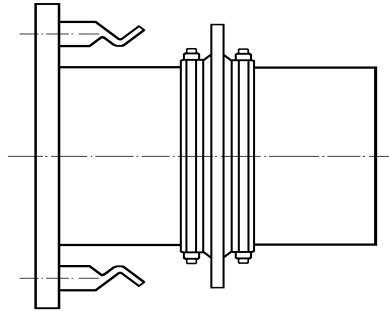


Wanddurchführung, Anschlußflansch einseitig

Lochkreis nach DIN 2501 PN 10

Seite 41

PE - HD



DA / mm	Hülsendübel verzinkt Stahl		V4A Hülsendübel	
	Art-Nr.	Preis/Euro	Art-Nr.	Preis/Euro
32	151110326	67,85	152110326	76,20
40	151110406	74,55	152110406	91,45
50	151110506	76,80	152110506	93,45
63	151110636	79,05	152110636	97,20
75	151110756	81,15	152110756	100,25
90	151110906	97,20	152110906	124,40
110	151111106	103,90	152111106	131,95
125	151111256	109,70	152111256	135,35
140	151111406	111,15	152111406	137,25
160	151111606	131,70	152111606	178,85
180	151111806	135,30	152111806	187,75
200	151112006	153,60	152112006	220,90
225	151112256	160,15	152112256	223,00
250	151112506	212,00	152112506	303,60
280	151112806	227,05	152112806	314,60
315	151113156	253,85	152113156	344,65
355	151113556	324,70	152113556	500,15
400	151114006	387,85	152114006	585,10
450	151114506	489,40	152114506	753,20
500	151115006	537,35	152115006	804,75
560	151115606	818,00	152115606	1221,50
630	151116306	892,50	152116306	1302,70

inkl. montiertem Mauerkragen aus EPDM
PP auf Anfrage

Preiskalkulation
0%

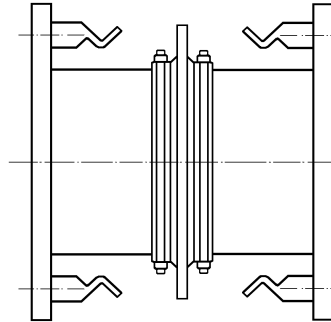
Änderungen vorbehalten

Wanddurchführung, Anschlußflansch beidseitig

Lochkreis nach DIN 2501 PN 10

Seite 42

PE - HD



	Hülsendübel verzinkt Stahl		V4A Hülsendübel		Hülsendübel eins. Stahl anderseitig V4A	
DA / mm	Art-Nr.	Preis/Euro	Art-Nr.	Preis/Euro	Art-Nr.	Preis/Euro
32	153120326	79,00	154120326	99,45	155120326	89,95
40	153120406	86,30	154120406	128,65	155120406	111,70
50	153120506	91,45	154120506	131,45	155120506	114,15
63	153120636	95,10	154120636	137,00	155120636	120,75
75	153120756	100,90	154120756	142,10	155120756	124,30
90	153120906	131,70	154120906	211,10	155120906	176,35
110	153121106	145,55	154121106	219,20	155121106	184,40
125	153121256	158,80	154121256	223,10	155121256	196,85
140	153121406	160,95	154121406	225,75	155121406	204,05
160	153121606	207,00	154121606	307,25	155121606	268,30
180	153121806	213,75	154121806	316,75	155121806	274,95
200	153122006	242,05	154122006	364,35	155122006	303,55
225	153122256	251,00	154122256	373,80	155122256	312,35
250	153122506	332,90	154122506	503,35	155122506	417,75
280	153122806	349,70	154122806	526,60	155122806	438,10
315	153123156	398,75	154123156	569,65	155123156	484,30
355	153123556	468,05	154123556	705,95	155123556	518,70
400	153124006	629,20	154124006	1049,75	155124006	938,20
450	153124506	768,20	154124506	1335,10	155124506	1371,30
500	153125006	816,85	154125006	1397,30	155125006	1426,55
560	153125606	1365,10	154125606	2124,50	155125606	1739,65
630	153126306	1462,35	154126306	2231,25	155126306	1832,00

inkl. montiertem Mauerkragen aus EPDM
PP auf Anfrage

Preiskalkulation
0%

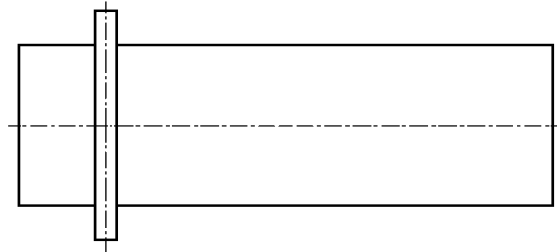
Änderungen vorbehalten

Schachtanschlüsse 300 mm lang

Seite 45

mit mittig aufgeschweißtem
Dichtflansch aus Plattenmaterial, besandet

PE - HD
PE 80 / 100

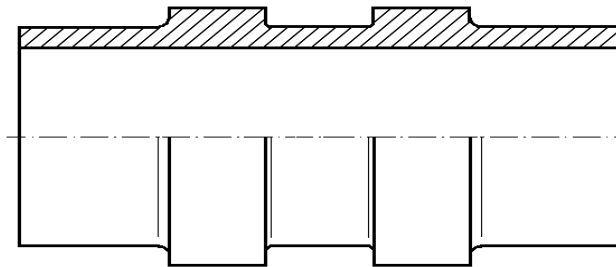


	SDR 33 (PE 80)		SDR 17		SDR 11	
DA / mm	Art-Nr.	Preis/Euro	Art-Nr.	Preis/Euro	Art-Nr.	Preis/Euro
110	156001103	38,40	556001106	45,35	556001101	47,10
125	156001253	42,85	556001256	46,75	556001251	48,65
140	156001403	48,70	556001406	51,55	556001401	57,65
160	156001603	52,80	556001606	57,25	556001601	67,00
180	156001803	63,20	556001806	70,55	556001801	77,95
200	156002003	68,20	556002006	76,50	556002001	86,20
225	156002253	85,70	556002256	88,50	556002251	100,60
250	156002503	87,15	556002506	97,50	556002501	114,15
280	156002803	97,50	556002806	112,95	556002801	135,65
315	156003153	120,75	556003156	142,90	556003151	172,55
355	156003553	155,00	556003556	184,70	556003551	218,35
400	156004003	193,30	556004006	213,85	556004001	254,45
450	156004503	219,55	556004506	272,95	556004501	341,50
500	156005003	262,70	556005006	322,20	556005001	404,55
560	156005603	301,30	556005606	380,55	556005601	485,30
630	156006303	346,75	556006306	445,55	556006301	545,20
710	156007103	512,95	556007106	643,90		
800	156008003	654,00	556008006	897,45		
900	156009003	1238,95	556009006	1395,00		
1000	156001003	1394,90	556001006	1785,05		
1200	156001203	1790,30				

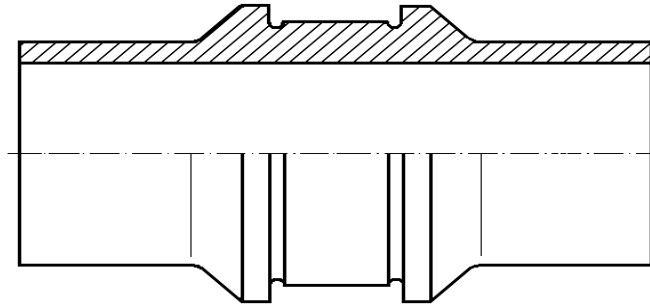
PP auf Anfrage

Preiskalkulation
0%

Änderungen vorbehalten



	SDR 17		SDR 11	
DA / mm	Art-Nr.	Preis/Euro	Art-Nr.	Preis/Euro
50	575010506		575010501	
63	575010636		575010631	
75	575010756		575010751	
90	575010906		575010901	
110	575011106	143,80	575011101	145,60
125	575011256	145,60	575011251	149,50
140	575011406	157,10	575011401	157,10
160	575011606	155,30	575011601	159,10
180	575011806	187,90	575011801	195,50
200	575012006	193,60	575012001	210,90
225	575012256	237,60	575012251	258,80
250	575012506	224,30	575012501	243,40
280	575012806	312,40	575012801	337,40
315	575013156	391,00	575013151	304,80
355	575013556	318,10	575013551	335,40
400	575014006	389,00	575014001	484,90
450	575014506	598,00	575014501	690,00
500	575015006	665,10	575015001	766,60
560	575015606	900,90	575015601	1052,30
630	575016306	964,10	575016301	1130,90
710	575017106	1514,10		
800	575018006	1606,10		
900	575019006	2117,90		
1000	575011006	1918,60		



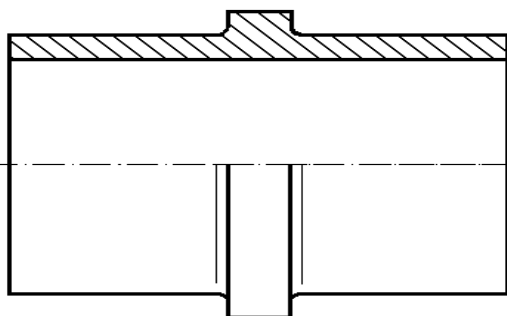
	SDR 17		SDR 11	
DA / mm	Art-Nr.	Preis/Euro	Art-Nr.	Preis/Euro
50	576010506		576010501	
63	576010636		576010631	
75	576010756		576010751	
90	576010906		576010901	
110	576011106	156,30	576011101	158,30
125	576011256	158,30	576011251	162,50
140	576011406	170,80	576011401	170,80
160	576011606	168,80	576011601	172,90
180	576011806	204,20	576011801	212,50
200	576012006	210,40	576012001	229,20
225	576012256	258,30	576012251	281,30
250	576012506	243,80	576012501	264,60
280	576012806	339,60	576012801	366,70
315	576013156	425,00	576013151	331,30
355	576013556	345,80	576013551	364,60
400	576014006	422,90	576014001	527,10
450	576014506	650,00	576014501	750,00
500	576015006	722,90	576015001	833,30
560	576015606	979,20	576015601	1143,80
630	576016306	1047,90	576016301	1229,20
710	576017106	1645,80		
800	576018006	1745,80		
900	576019006	2302,10		
1000	576011006	2085,40		

Mauerdurchführung

Seite 79

zugfest

PE - HD
PE 100



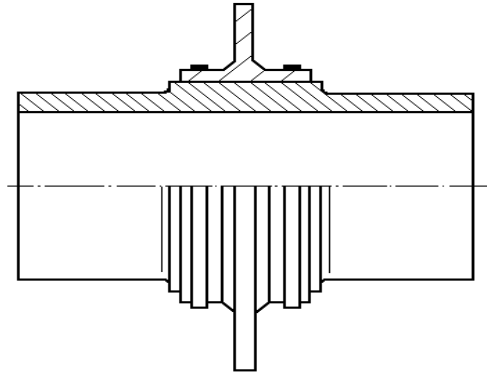
DA / mm	SDR 17		SDR 11	
	Art-Nr.	Preis/Euro	Art-Nr.	Preis/Euro
90	577010906	216,60	577010901	228,10
110	577011106	231,90	577011101	249,10
125	577011256	253,00	577011251	276,00
140	577011406	276,00	577011401	304,80
160	577011606	302,90	577011601	339,30
180	577011806	331,60	577011801	369,90
200	577012006	354,60	577012001	400,60
225	577012256	417,90	577012251	477,30
250	577012506	467,60	577012501	542,40
280	577012806	578,90	577012801	665,10
315	577013156	634,40	577013151	766,60
355	577013556	820,40	577013551	967,90
400	577014006	990,90	577014001	1247,80
450	577014506	1167,30	577014501	1441,40
500	577015006	1410,60	577015001	1749,90
560	577015606	1661,80	577015601	2050,90
630	577016306	2008,60	577016301	2522,40
710	577017106	2643,10		
800	577018006	3013,00		
900	577019006	3946,40		
1000	577011006	4854,90		

Mauerdurchführung

Seite 80

Druckwasser- und zugfest
inkl. montiertem EPDM-Mauerkragen

PE - HD
PE 100



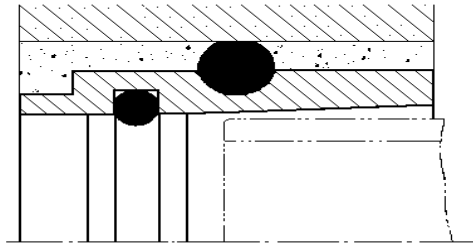
DA / mm	SDR 17		SDR 11	
	Art-Nr.	Preis/Euro	Art-Nr.	Preis/Euro
90	578010906	235,40	578010901	247,90
110	578011106	252,10	578011101	270,80
125	578011256	275,00	578011251	300,00
140	578011406	300,00	578011401	331,30
160	578011606	329,20	578011601	368,80
180	578011806	360,40	578011801	402,10
200	578012006	385,40	578012001	435,40
225	578012256	454,20	578012251	518,80
250	578012506	508,30	578012501	589,60
280	578012806	629,20	578012801	722,90
315	578013156	689,60	578013151	833,30
355	578013556	891,70	578013551	1052,10
400	578014006	1077,10	578014001	1356,30
450	578014506	1268,80	578014501	1566,70
500	578015006	1533,30	578015001	1902,10
560	578015606	1806,30	578015601	2229,20
630	578016306	2183,30	578016301	2741,70
710	578017106	2872,90		
800	578018006	3275,00		
900	578019006	4289,60		
1000	578011006	5277,10		

Schachtfutter

Seite 81

Typ 1
 inkl. NR-O-Ring

PE - HD

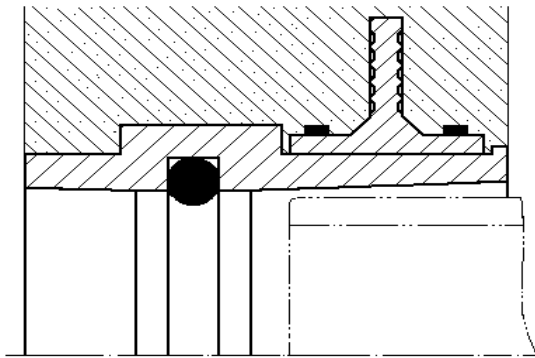


	150 mm		240 mm	
DA / mm	Art-Nr.	Preis/Euro	Art-Nr.	Preis/Euro
110	279011100	224,30	279021100	235,80
125	279011250	224,30	279021250	233,90
140	279011400	231,90	279021400	245,40
160	279011600	247,30	279021600	264,50
180	279011800	247,30	279021800	264,50
200	279012000	254,90	279022000	274,10
225	279012250	258,80	279022250	277,90
250	279012500	302,90	279022500	333,50
280	279012800	297,10	279022800	318,10
315	279013150	323,90	279023150	356,50
355	279013550	404,40	279023550	452,40
400	279014000	431,30	279024000	475,40
450	279014500	471,50	279024500	527,10
500	279015000	553,90	279025000	647,90
560	279015600	569,30	279025600	644,00
630	279016300	699,60	279026300	812,60
710	279017100	1069,50	279027100	1328,30
800	279018000	1383,90	279028000	1769,10
900	279019000	1596,60	279029000	2068,10
1000	279011000	2470,60	279021000	3348,40

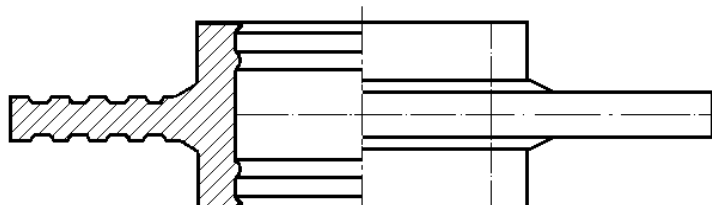
Schachtfutter

Typ 2
 inkl. montiertem EPDM-Mauerkragen

PE - HD



	150 mm		240 mm	
DA / mm	Art-Nr.	Preis/Euro	Art-Nr.	Preis/Euro
110	279031100	243,80	279041100	256,30
125	279031250	243,80	279041250	254,20
140	279031400	252,10	279041400	266,70
160	279031600	268,80	279041600	287,50
180	279031800	268,80	279041800	287,50
200	279032000	277,10	279042000	297,90
225	279032250	281,30	279042250	302,10
250	279032500	329,20	279042500	362,50
280	279032800	322,90	279042800	345,80
315	279033150	352,10	279043150	387,50
355	279033550	439,60	279043550	491,70
400	279034000	468,80	279044000	516,70
450	279034500	512,50	279044500	572,90
500	279035000	602,10	279045000	704,20
560	279035600	618,80	279045600	700,00
630	279036300	760,40	279046300	883,30
710	279037100	1162,50	279047100	1443,80
800	279038000	1504,20	279048000	1922,90
900	279039000	1735,40	279049000	2247,90
1000	279031000	2685,40	279041000	3639,60



DA / mm	Art-Nr.	Preis/Euro
32	289010320	28,05
40	289010400	28,05
50	289010500	28,05
63	289010630	28,95
75	289010750	28,95
90	289010900	32,65
110	289011100	34,50
125	289011250	34,50
140	289011400	34,50
160	289011600	37,20
180	289011800	37,20
200	289012000	39,00
225	289012250	39,00
250	289012500	40,85
280	289012800	44,45
315	289013150	46,45
355	289013550	56,20
400	289014000	61,50
450	289014500	64,70
500	289015000	67,80
560	289015600	73,40
630	289016300	101,85
710	289017100	116,50
800	289018000	122,20
900	289019000	124,55
1000	289011000	150,15
1200	289011200	178,45
1400	289011400	355,85

(excl. Spannband und Schloß)

Preiskalkulation
0%

Änderungen vorbehalten